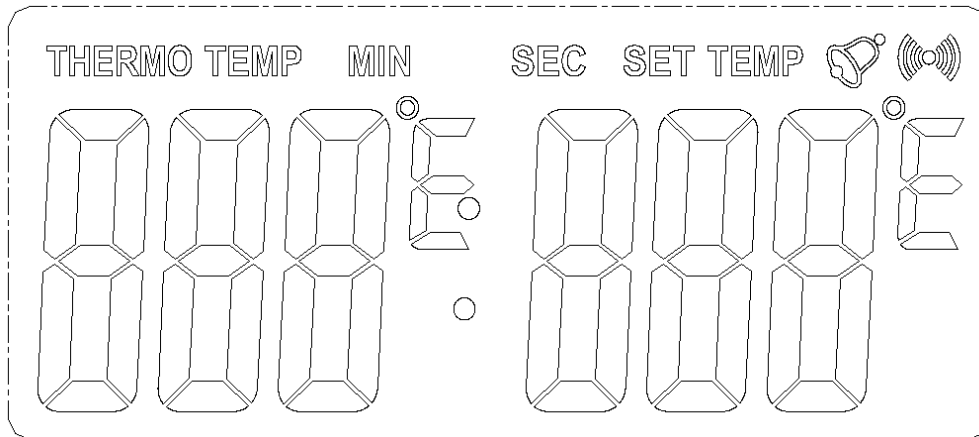


一、LCD 全显图



LCD 参数: 1/3Bais ,1/4Duty ,3.0V

二、功能说明

1. 2 种模式：温度模式，计时模式。通过拨动开关切换界面：
 - a. 温度模式：2 组数据显示温度，左边显示是设置报警温度，右边是实时检测温度。
 - b. 计时模式：通过设置倒计时计算烧烤时间。
2. °C 和 °F 切换。
3. 温度范围：-50°C - 300°C 或者 -58°F - 572°F。
4. 温度报警功能：实际温度到设定问题之后会报警，响闹 50 秒左右。
5. 倒计时功能:时间到了响闹 50 秒左右，最大值 99 分 59 秒。
6. 自动关屏功能，当在 0-30°C，10 分钟温度不变的情况下自动关机，按按键会唤醒。
7. 上电全显，响蜂鸣器
8. IC 工作电压：1.5V。
9. 和选择单拨动开关或者双拨动开关，单拨动开关只有温度和计时功能切换，双拨动开关多了一个直接关机功能。

三、按键说明

【MIN/↑】键

- 设置分钟，上调温度数值

【SEC/↓】键

- 设置秒钟，下调温度数值

【START/STOP/°C/°F】键

- 开始，暂停，摄氏度/华氏度切换

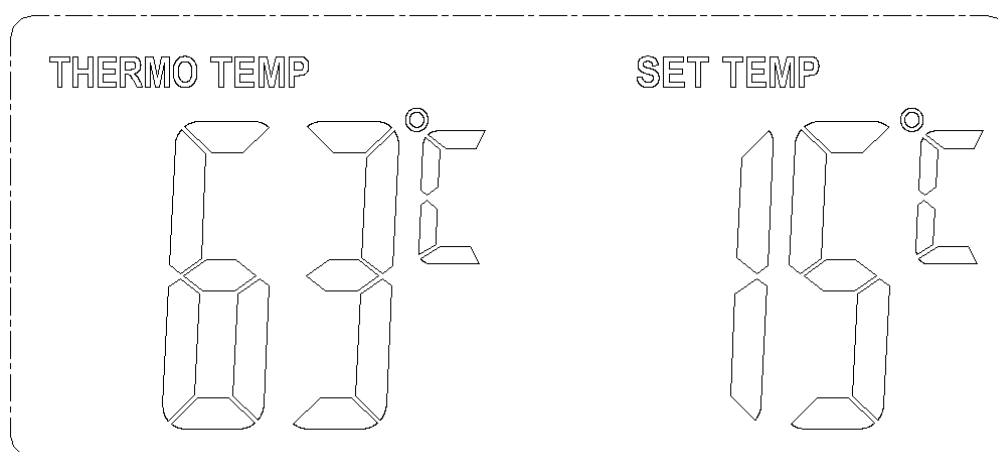
四、操作说明

1. 复位或上电默认显示

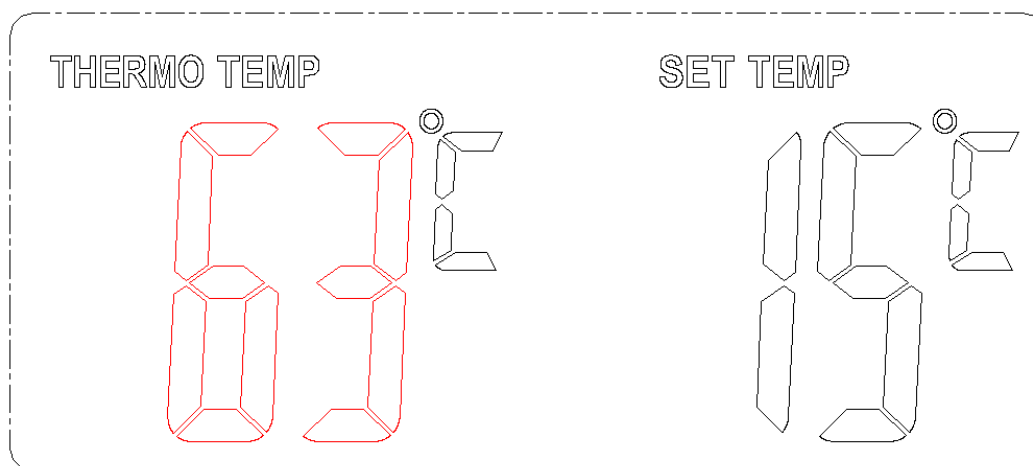
- 上电/复位，全显 1 秒，响“Bi”一声。

2. 温度模式（拨动开关到温度模式）

A、拨动功能切换开关进入温度模式，正常时间显示界面如下图所示。



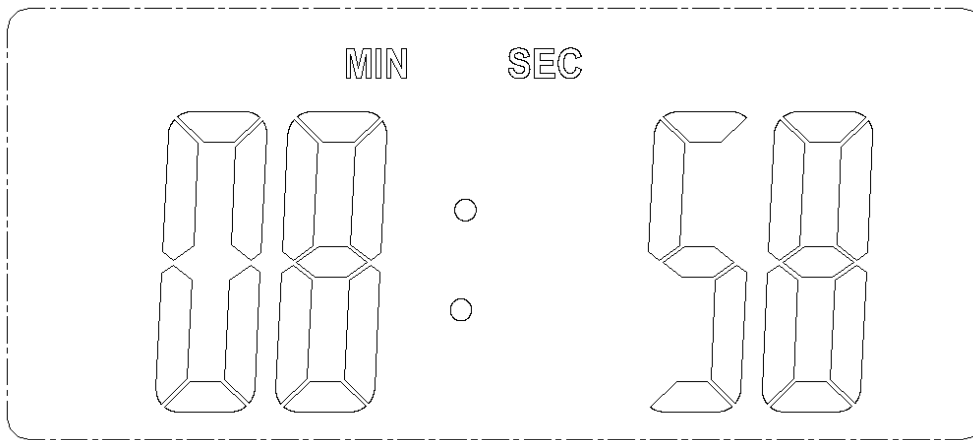
B、按【↑/MIN】键上调报警温度数值，按【↓/SEC】键下调报警温度数值。如图所示：



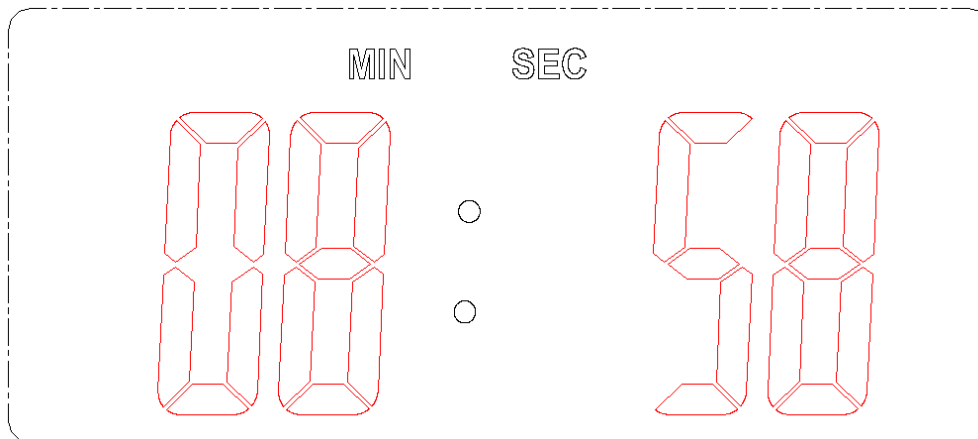
- 温度报警设置好，实际温度到了之后会直接响闹，响闹时间 50 秒左右，中途可以按按键打断响闹。

3. 计时模式（拨动开关到计时模式）

A、拨动功能切换开关进入温度模式，正常时间显示界面如下图所示。



B、按【MIN】键上调分钟时间数值，按【SEC】键上调秒钟时间数值。如图所示：

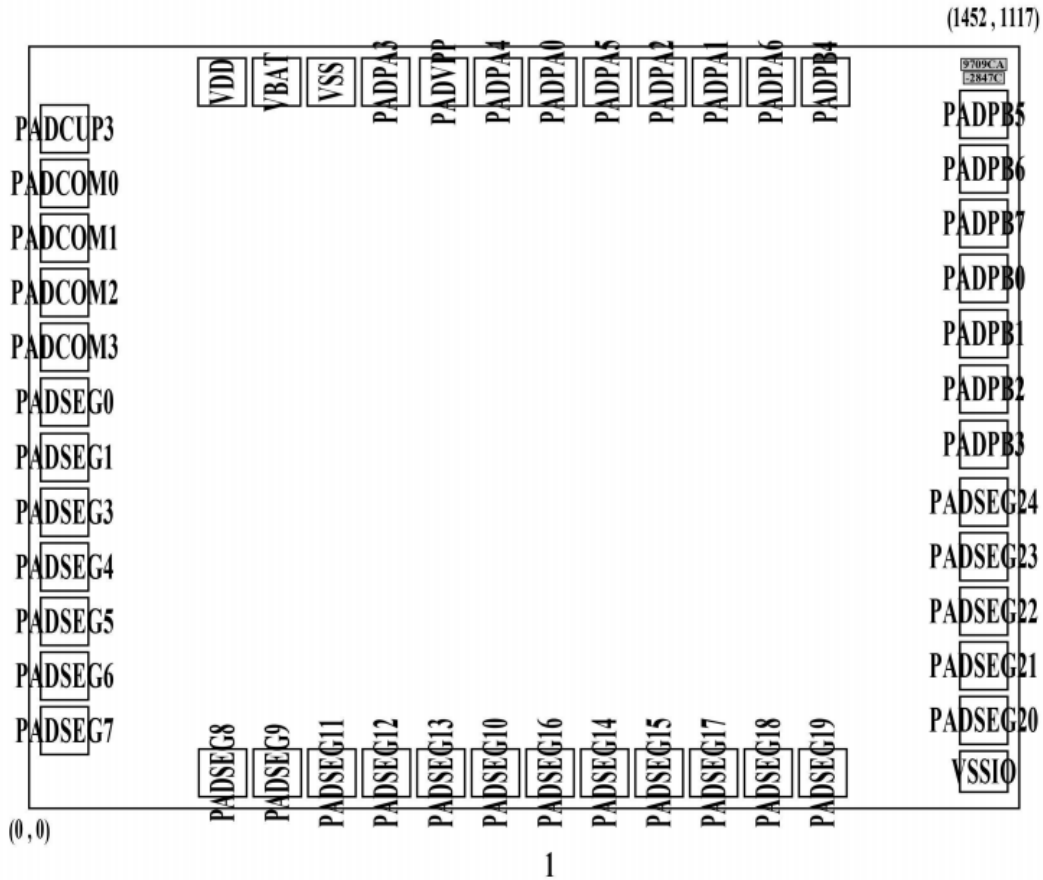


- 计时数值设置好，按【S/S】键开始或者暂停计时。当时间到 0 的时候会响闹提醒，响闹时间 50 秒左右，中途可以按按键打断响闹。

4. 关机功能

- 在任何界面拨动关机的拨动开关或者检测到温度在 0-30℃，10 分钟温度不变的情况下自动关机

5. 绑定图 (注: IC 底座须接地)



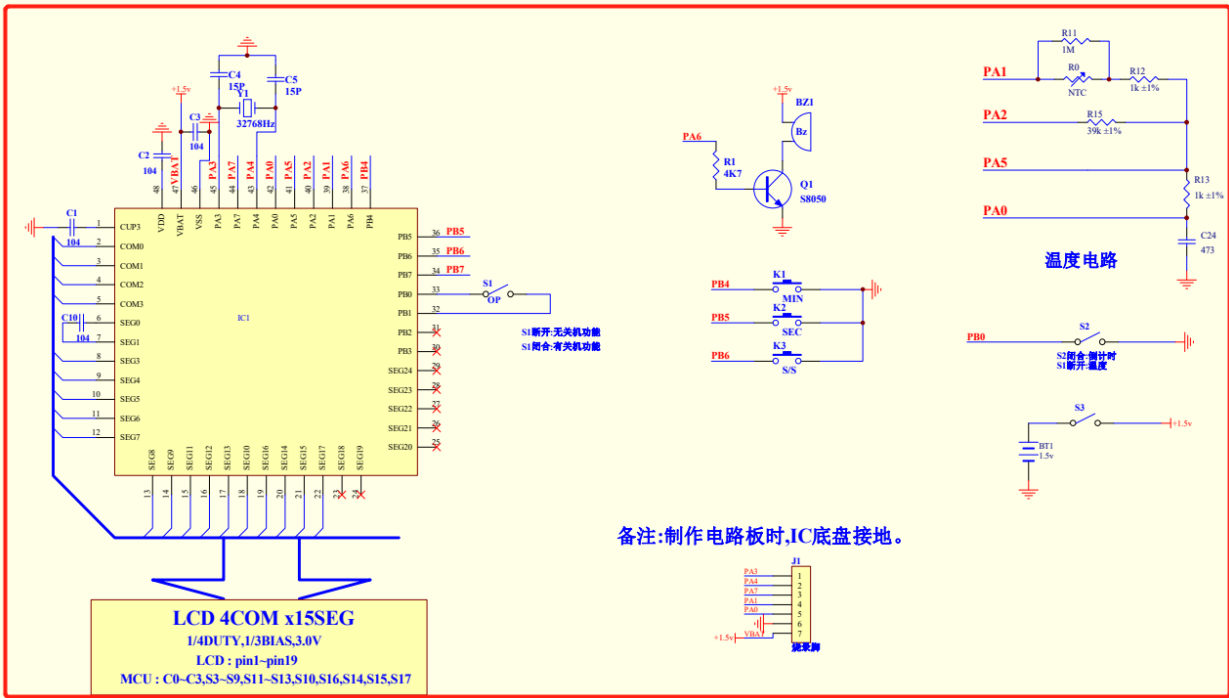
1

Date: Nov 13 2020

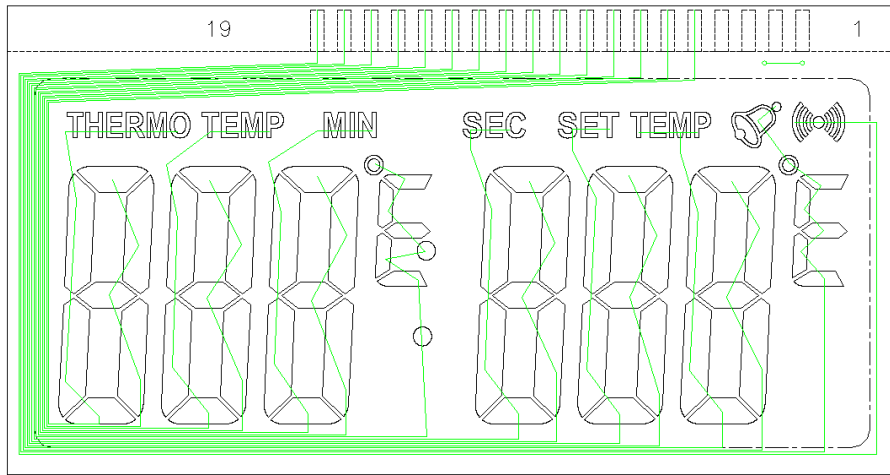
No.	Pad Name	X Coord	Y Coord
1	PADSEG16	764.00	52.00
2	PADSEG14	844.00	52.00
3	PADSEG15	924.00	52.00
4	PADSEG17	1004.00	52.00
5	PADSEG18	1084.00	52.00
6	PADSEG19	1164.00	52.00
7	VSSIO	1400.00	54.00
8	PADSEG20	1400.00	129.00
9	PADSEG21	1400.00	209.00
10	PADSEG22	1400.00	289.00
11	PADSEG23	1400.00	369.00
12	PADSEG24	1400.00	449.00
13	PADPB3	1400.00	533.56
14	PADPB2	1400.00	614.68
15	PADPB1	1400.00	695.80
16	PADPB0	1400.00	776.92
17	PADPB7	1400.00	857.48
18	PADPB6	1400.00	937.48
19	PADPB5	1400.00	1017.48
20	PADPB4	1168.00	1065.00
21	PADPA6	1088.00	1065.00
22	PADPA1	1008.00	1065.00
23	PADPA2	928.00	1065.00
24	PADPA5	848.00	1065.00
25	PADPA0	768.00	1065.00

No.	Pad Name	X Coord	Y Coord
26	PADPA4	688.00	1065.00
27	PADVPP	608.00	1065.00
28	PADPA3	523.00	1065.00
29	VSS	443.00	1065.00
30	VBAT	363.00	1065.00
31	VDD	283.00	1065.00
32	PADCUP3	52.00	996.24
33	PADCOM0	52.00	916.24
34	PADCOM1	52.00	836.24
35	PADCOM2	52.00	756.24
36	PADCOM3	52.00	676.24
37	PADSEG0	52.00	595.68
38	PADSEG1	52.00	514.56
39	PADSEG3	52.00	434.00
40	PADSEG4	52.00	354.00
41	PADSEG5	52.00	274.00
42	PADSEG6	52.00	194.00
43	PADSEG7	52.00	114.00
44	PADSEG8	284.00	52.00
45	PADSEG9	364.00	52.00
46	PADSEG11	444.00	52.00
47	PADSEG12	524.00	52.00
48	PADSEG13	604.00	52.00
49	PADSEG10	684.00	52.00

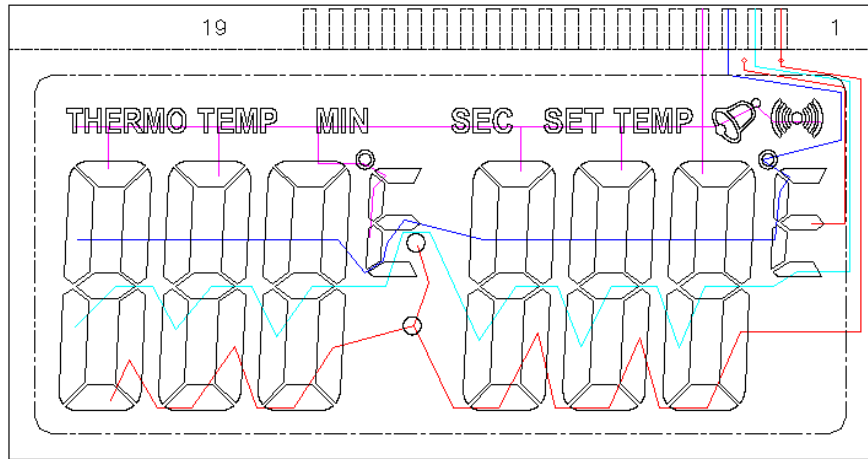
6.原理图



7. LCD 图:



SEG



COM